

INSTRUKCJE OBSŁUGI

PRZYKŁADNICA DO CIĘCIA PŁYT Z KARTON-GIPSU EXACTX

ZAWARTOŚĆ OPAKOWANIA

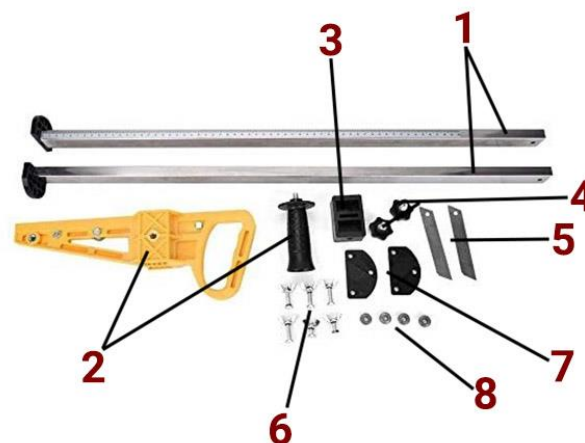
- Uchwyt (2 części)
- 2 × śruba mocująca uchwyt
- 2 × prowadnica
- Uchwyt na prowadnicę
- Uchwyt na ostrza (2 części)
- 2 × ostrze
- 4 × łożysko zapasowe
- 6 × śruba
- 6 × podkładka
- 6 × nakrętka
- Instrukcje obsługi

SPECYFIKACJA TECHNICZNA

- Zakres cięcia: 20–600 mm
- Rozmiar: 730 × 320 × 120 mm
- Waga: 1,6 kg
- Materiał: ABS, stal nierdzewna
- Maksymalna grubość płyty: 12 mm



KOMPONENTY



1. Prowadnice
2. Części uchwyty
3. Uchwyt na prowadnicę
4. Śruby mocujące uchwyt
5. Ostrza
6. Śruby, podkładki i nakrętki
7. Uchwyt na ostrza
8. Łożyska zamienne

SPOSÓB SKŁADANIA:

Uwaga: Podczas montażu narzędzia skorzystaj z instrukcji obsługi dołączonej do opakowania.

- Weź uchwyt i włóż prowadnicę przez otwór w środku uchwyty.
- Następnie weź uchwyt na prowadnicę i włóż do niego prowadnicę.

- Zamocuj uchwyt na miejscu za pomocą jednej ze śrub. Przykręć uchwyt pomocniczy z drugiej strony.
- Weź części uchwyty na ostrza i przymocuj je do dolnej części urządzenia za pomocą dołączonych śrub. Użyj mniejszych śrub na środkowych otworach. Nie zapomnij założyć podkładek na śruby. Nie dokręcaj jeszcze do końca nakrętek.
- Weź ostrza i skróć je, przycinając je do pożądanej długości. **Zachowaj ostrożność podczas obsługi ostrzy, są one bardzo ostre.** Włóż je do uchwyty na ostrzy i dokręć śruby mocujące.
- Narzędzie jest teraz gotowe do użycia. Przesuń uchwyt w górę i w dół, aby określić żądaną długość cięcia, a następnie zamocuj go za pomocą śruby mocującej uchwyt przed cięciem.

UWAGI I ŚRODKI OSTROŻNOŚCI

- Produkt należy używać wyłącznie zgodnie z jego przeznaczeniem.
- Podczas używania produktu należy nosić sprzęt ochronny.
- Ostrożnie obchodź się z ostrzami, są one bardzo ostre i mogą spowodować poważne obrażenia.
- Nie należy w żaden sposób demontować lub modyfikować narzędzia.
- Przechowywać z dala od ciepła i wilgoci.
- Nie próbuj ciąć płyt gipsowych grubszych niż 12 mm.

GWARANCJA

Gwarancja jest ważna przez 24 miesiące. Można ją zgłosić do firmy DFVU d.o.o., Liparjeva 6a, 1234 Mengeš, Słowenia, w celu uzyskania produktu zastępczego lub zwrotu pieniędzy. Wystarczy przesać nam numer zamówienia i datę zakupu pocztą elektroniczną dostępną po kliknięciu na nasze logo w prawym dolnym rogu. Czas użyteczności produktu wynosi 24 miesiące od daty jego odbioru.

